



Failure to do the following could result in serious personal injury.
 Read and follow all instructions and warnings in your trimmer manual and these instructions.
 Always wear proper safety apparel during trimmer operation.
 Keep bystanders away 15m (50 ft.) during trimmer operation.
 Inspect area and remove any foreign objects such as glass, cans, rocks, metals, wires, etc.
 Never handle or change head or line while trimmer is on or running.

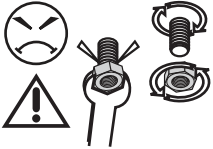
1. Remove knob, spool and spring. Do Not remove outer cup.
2. Install the spacer, solid side to trimmer.
3. Install the triangular collet so it fits into the Kwik Loader head.
4. Install the small washer and nut. Tighten securely.

* Note: If not enough threads are visible to secure the nut, remove the small washer.

IMPORTANT: Do not force thread the nut onto trimmer shaft, otherwise damage to threads may occur.



WARRANTY
 United States Only
 90 Day - Homeowner Use
 30 Day - Commercial Use
 Lifetime - On Line Locking System
 Warranty from date of sale on parts found to be defective in material and/or workmanship.



Kwik Products, Inc.

1-888-CUT KWIK Mon-Fri 10am-4pm EST

www.kwikproducts.com

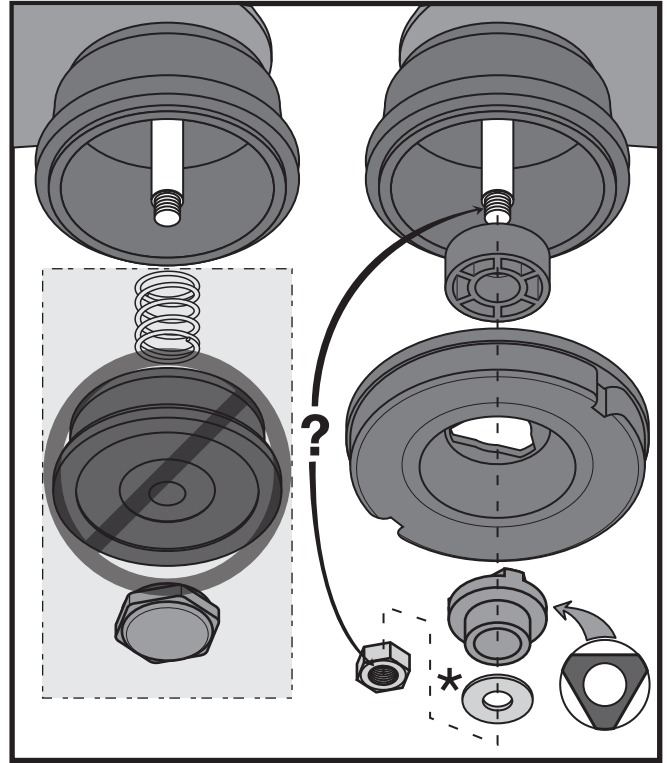
02/07

KL35G

KWIKLoader

Adapter Kit - KL-35

For Stihl FE/FS Gas and Electric Curved Shaft Trimmers

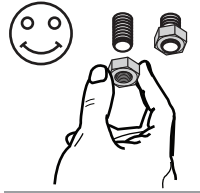


Failure to do the following could result in serious personal injury.
 Read and follow all instructions and warnings in your trimmer manual and these instructions.
 Always wear proper safety apparel during trimmer operation.
 Keep bystanders away 15m (50 ft.) during trimmer operation.
 Inspect area and remove any foreign objects such as glass, cans, rocks, metals, wires, etc.
 Never handle or change head or line while trimmer is on or running.

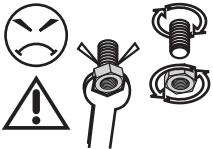
1. Remove knob, spool and spring. Do Not remove outer cup.
2. Install the spacer, solid side to trimmer.
3. Install the triangular collet so it fits into the Kwik Loader head.
4. Install the small washer and nut. Tighten securely.

* Note: If not enough threads are visible to secure the nut, remove the small washer.

IMPORTANT: Do not force thread the nut onto trimmer shaft, otherwise damage to threads may occur.



WARRANTY
 United States Only
 90 Day - Homeowner Use
 30 Day - Commercial Use
 Lifetime - On Line Locking System
 Warranty from date of sale on parts found to be defective in material and/or workmanship.



Kwik Products, Inc.

1-888-CUT KWIK Mon-Fri 10am-4pm EST

www.kwikproducts.com

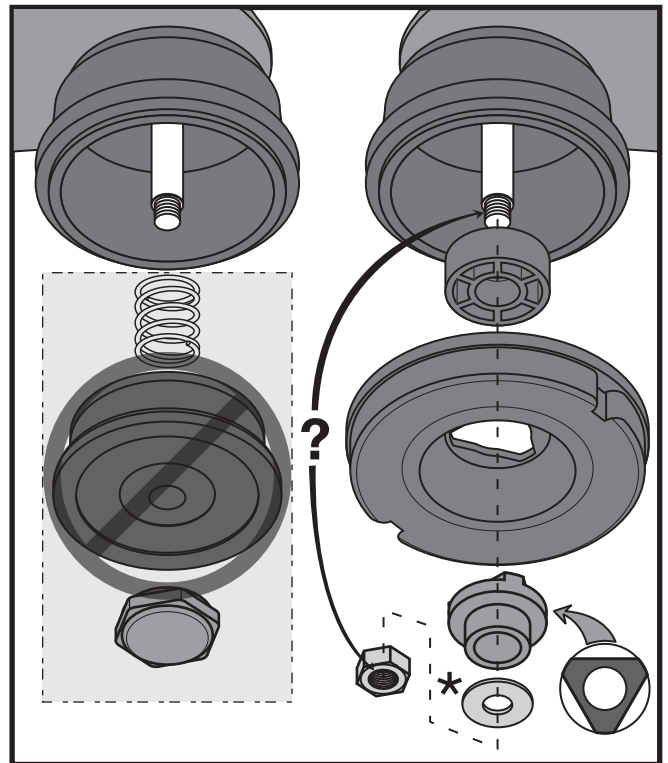
02/07

KL35G

KWIKLoader

Adapter Kit - KL-35

For Stihl FE/FS Gas and Electric Curved Shaft Trimmers



Instalación Español

Juego de Adaptadores – KL-35

Para el recortadora de eje curvado de gasolina y eléctrica Stihl FE/FS



No hacer lo siguiente podría resultar en lesiones personales graves.

Lea y siga todas las instrucciones y advertencias del manual de su recortadora y estas instrucciones.

Use siempre la ropa de protección personal correcta al usar la recortadora.

Mantenga a los espectadores a una distancia de 15m (50 pies) al usar la recortadora.

Inspeccione el área y quite todos los objetos extraños como vidrio, latas, piedras, metales, alambres, etc.

Nunca maneje ni cambie un cabezal o una línea mientras la recortadora está encendida o en funcionamiento.

1. Extraiga la perilla, el carrete y el resorte. No extraiga la taza externa.
2. Instale el espaciador, lado sólido hacia la recortadora.
3. Instale la boquilla triangular de manera que calce sobre el cabezal Kwik Loader.
4. Instale la arandela pequeña y la tuerca. Apriete de manera firme.

* Nota: Si no se ven hilos de rosca suficientes para fijar la tuerca, quite la arandela pequeña.



IMPORTANTE: No fuerce las roscas de la tuerca sobre el eje de la recortadora, pues podría dañar las roscas.

GARANTÍA

Los Estados Unidos Solamente

90 Días – Uso del dueño de la casa

30 Días – Uso comercial

Por toda la vida – Sistema de bloqueo en la línea

Garantía a partir de la fecha de la venta en piezas

que se encuentren con defectos de material y/o mano de obra.

Instalación Español

Juego de Adaptadores – KL-35

Para el recortadora de eje curvado de gasolina y eléctrica Stihl FE/FS



No hacer lo siguiente podría resultar en lesiones personales graves.

Lea y siga todas las instrucciones y advertencias del manual de su recortadora y estas instrucciones.

Use siempre la ropa de protección personal correcta al usar la recortadora.

Mantenga a los espectadores a una distancia de 15m (50 pies) al usar la recortadora.

Inspeccione el área y quite todos los objetos extraños como vidrio, latas, piedras, metales, alambres, etc.

Nunca maneje ni cambie un cabezal o una línea mientras la recortadora está encendida o en funcionamiento.

1. Extraiga la perilla, el carrete y el resorte. No extraiga la taza externa.
2. Instale el espaciador, lado sólido hacia la recortadora.
3. Instale la boquilla triangular de manera que calce sobre el cabezal Kwik Loader.
4. Instale la arandela pequeña y la tuerca. Apriete de manera firme.

* Nota: Si no se ven hilos de rosca suficientes para fijar la tuerca, quite la arandela pequeña.



IMPORTANTE: No fuerce las roscas de la tuerca sobre el eje de la recortadora, pues podría dañar las roscas.

GARANTÍA

Los Estados Unidos Solamente

90 Días – Uso del dueño de la casa

30 Días – Uso comercial

Por toda la vida – Sistema de bloqueo en la línea

Garantía a partir de la fecha de la venta en piezas

que se encuentren con defectos de material y/o mano de obra.

Installation Français

Kit d'Adaptateur – KL-35

Pour taille-bordures Stihl FE/FS électrique et à essence à arbre courbe



Le non respect des consignes ci-dessous peut entraîner des blessures graves

Prenez soin de lire et suivre toutes les instructions et avertissements du manuel du taille-bordures ainsi que ces instructions.

Portez toujours des vêtements de sécurité appropriés quand vous taillez.

Éloignez les spectateurs de 15 m (50 pi) pendant le travail.

Inspectez la zone de travail et enlevez tout objet étranger tel que verre, canettes, roches, métaux, fils, etc.

Ne touchez et ne changez jamais la tête ou le fil lorsque le taille-bordures est allumé ou en marche.

1. Retirez le bouton, la bobine et le ressort. N'enlevez pas la coupelle extérieure.
2. Installez l'espacer, côté plein contre le taille-bordures.
3. Installez le collet triangulaire de sorte qu'il s'insère bien dans la tête du Kwik Loader.
4. Installez la petite rondelle et l'écrou. Vissez bien.

* Remarque : Si vous ne voyez pas de filetage suffisant pour bien fixer l'écrou, retirez la petite rondelle.



IMPORTANT: Ne vissez pas de force l'écrou sur l'arbre du taille-bordures car vous risquez d'endommager le filetage.

GARANTIE

Les ETATS-UNIS Seulement

90 jours - Usage résidentiel

30 jours - Usage commercial

À vie - Système de blocage du fil

Garantie à partir de la date de vente pour tout défaut

de matériaux et de main-d'œuvre sur les pièces.

Installation Français

Kit d'Adaptateur – KL-35

Pour taille-bordures Stihl FE/FS électrique et à essence à arbre courbe



Le non respect des consignes ci-dessous peut entraîner des blessures graves

Prenez soin de lire et suivre toutes les instructions et avertissements du manuel du taille-bordures ainsi que ces instructions.

Portez toujours des vêtements de sécurité appropriés quand vous taillez.

Éloignez les spectateurs de 15 m (50 pi) pendant le travail.

Inspectez la zone de travail et enlevez tout objet étranger tel que verre, canettes, roches, métaux, fils, etc.

Ne touchez et ne changez jamais la tête ou le fil lorsque le taille-bordures est allumé ou en marche.

1. Retirez le bouton, la bobine et le ressort. N'enlevez pas la coupelle extérieure.
2. Installez l'espacer, côté plein contre le taille-bordures.
3. Installez le collet triangulaire de sorte qu'il s'insère bien dans la tête du Kwik Loader.
4. Installez la petite rondelle et l'écrou. Vissez bien.

* Remarque : Si vous ne voyez pas de filetage suffisant pour bien fixer l'écrou, retirez la petite rondelle.



IMPORTANT: Ne vissez pas de force l'écrou sur l'arbre du taille-bordures car vous risquez d'endommager le filetage.

GARANTIE

Les ETATS-UNIS Seulement

90 jours - Usage résidentiel

30 jours - Usage commercial

À vie - Système de blocage du fil

Garantie à partir de la date de vente pour tout défaut

de matériaux et de main-d'œuvre sur les pièces.