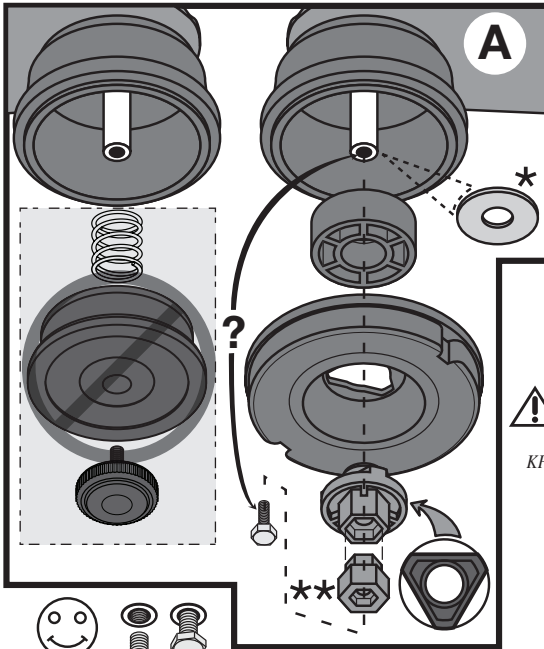


KwikLoader[®]

2-Line Head - KL450A



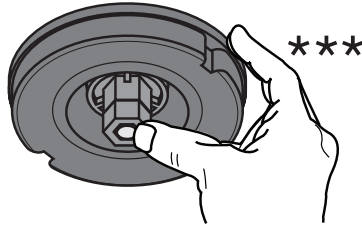
Failure to do the following could result in serious personal injury.
 Read and follow all instructions and warnings in your trimmer manual and these instructions.
 Always wear proper safety apparel during trimmer operation.
 Keep bystanders away 15m (50 ft.) during trimmer operation.
 Inspect area and remove any foreign objects such as glass, cans, rocks, metals, wires, etc.
 Never handle or change head or line while trimmer is on or running.



1. Remove knob, spool and spring.
Do Not remove outer cup.
2. Install the spacer, solid side to trimmer
3. Select a bolt that correctly fits your trimmer.
4. Install the triangular collet so it fits into the Kwik Loader head.
5. Hold the outer cup and install the Kwik Loader head by hand.
6. When tight, you may have a gap between the outer cup and Kwik Loader head.

IMPORTANT: Do not force thread the bolt into trimmer shaft, otherwise damage to threads may occur.

KPI will not be held liable for stripped or damaged threads.



WARRANTY

United States Only
 90 Day - Homeowner Use
 30 Day - Commercial Use
 Lifetime - On Line Locking System
 Warranty from date of sale on parts found to be defective in material and/or workmanship.

KPI Kwik Products, Inc.

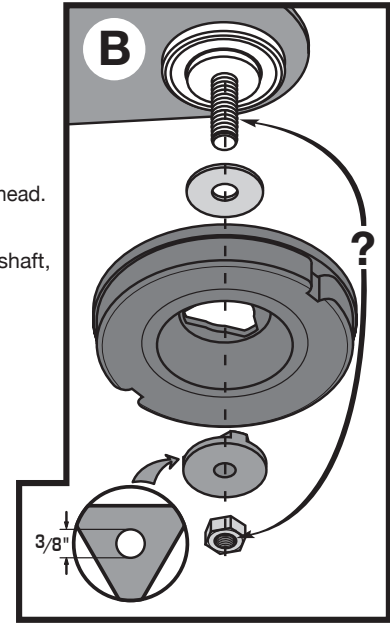
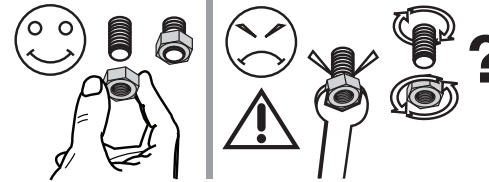
1-888-CUT KWIK Mon-Fri 10am-4pm EST

www.kwikproducts.com

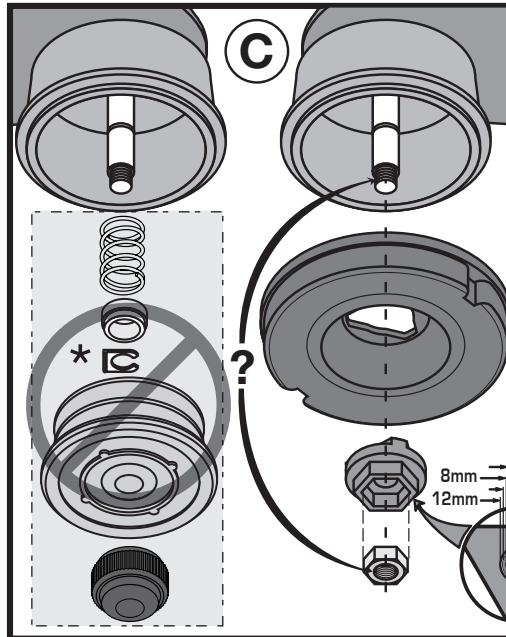
Pouland/Weedeater & Sears/Craftsman

1. Remove original head (see trimmer manual for instructions).
2. Select the 3/8" nut that correctly fits your trimmer.
3. Install the large washer between the Kwik Loader head and trimmer shaft.
4. Install the 3/8" triangular collet so it fits into the Kwik Loader head.
5. Install the 3/8" nut. Tighten securely.

IMPORTANT: Do not force thread the nut onto trimmer shaft, otherwise damage to threads may occur.

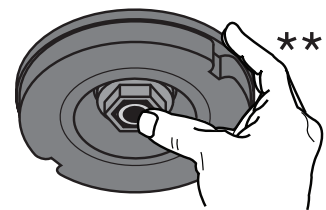


Speed Spool



1. Remove knob and spool.
2. Remove 'C'-Clip, plastic slider and spring.
Do Not remove outer cup.
3. Select a nut that correctly fits your trimmer.
4. Select a triangular collet that fits the trimmer shaft and nut being used.
5. Install the triangular collet so it fits into the Kwik Loader head.
6. Hold the outer cup and install the Kwik Loader head by hand.
7. Tighten securely by hand until seated to base of outer cup.

IMPORTANT: Do not force thread the nut onto trimmer shaft, otherwise damage to threads may occur.



KPI Kwik Products, Inc.

INSTALACIÓN ESPAÑOL



No hacer lo siguiente podría resultar en lesiones personales graves. Lea y siga todas las instrucciones y advertencias del manual de su recortadora y estas instrucciones.

Use siempre la ropa de protección personal correcta al usar la recortadora.

Mantenga a los espectadores a una distancia de 15m (50 pies) al usar la recortadora.

Inspeccione el área y quite todos los objetos extraños como vidrio, latas, piedras, metales, alambres, etc.

Nunca maneje ni cambie un cabezal o una línea mientras la recortadora está encendida o en funcionamiento.

A

1. Extraiga la perilla, el carrete y el resorte. No extraiga la taza externa.
★ Nota: SÓLO Homelite, instale una arandela de 3/8 pulg. entre la taza exterior y el espaciador.
2. Instale el espaciador, lado sólido hacia la recortadora.
3. Instale la boquilla triangular de manera que calce sobre el cabezal Kwik Loader.
4. Instale la arandela pequeña y la tuerca. Apriete de manera firme.
★ ★ Nota: SÓLO McCulloch, instale el adaptador hexagonal en la boquilla triangular.
5. Sostenga la taza externa y apriete la cabeza Kwik Loader con la mano. ***
6. Cuando es apretado, usted puede tener un espacio entre la taza externa y el jefe del Kwik Loader.

B

Pouland/Weedeater y Sears/Craftsman

1. Extraiga el cabezal original (consulte las instrucciones del manual de la recortadora).
2. Seleccione una tuerca de 3/8 pulg. que se adapte correctamente a su recortadora.
3. Instale la arandela grande ente el cabezal Kwik Loader y el eje de la recortadora.
4. Instale la boquilla triangular de 3/8 pulg. manera que calce sobre el cabezal Kwik Loader.
5. Instale la tuerca de 3/8 pulg. Apriete de manera firme.

C

Speed Spool

1. Extraiga la perilla y el carrete.
2. Extraiga el clip tipo "C", la corredera de plástico y el resorte. No extraiga la taza externa.
★ Nota: Se necesitan pinzas para extraer el clip "C"
3. Seleccione una tuerca que se adapte correctamente a su recortadora.
4. Seleccione una boquilla triangular que calce en el eje de la recortadora y la tuerca que se use.
5. Instale la boquilla triangular de manera que calce sobre el cabezal Kwik Loader.
6. Sostenga la taza externa y apriete la cabeza Kwik Loader con la mano. **
7. Instale y apriete de manera segura a mano hasta que esté asentado en la base de la taza externa.



IMPORTANTE: No fuerce las roscas de tuercas o pernos adentro del eje de la recortadora pues podría dañar las roscas.

KPI no será responsable de las roscas arrancadas o dañadas.

GARANTÍA - Los Estados Unidos Solamente

90 Días - Uso del dueño de la casa

30 Días - Uso comercial

Por toda la vida - Sistema de bloqueo en la línea

Garantía a partir de la fecha de la venta en piezas que se encuentren con defectos de material y/o mano de obra

INSTALLATION FRANÇAIS

Le non respect des consignes ci-dessous peut entraîner des blessures graves

Prenez soin de lire et suivre toutes les instructions et avertissements du manuel du taille-bordures ainsi que ces instructions.

Portez toujours des vêtements de sécurité appropriés quand vous taillez.

Éloignez les spectateurs de 15 m (50 pi) pendant le travail.

Inspectez la zone de travail et enlevez tout objet étranger tel que verre, canettes, roches, métaux, fils, etc.

Ne touchez et ne changez jamais la tête ou le fil lorsque la taille-bordures est allumé ou en marche.

A

1. Retirez le bouton, la bobine et le ressort. N'enlevez pas la coupelle extérieure.
★ Remarque : Homelite SEULEMENT : installez une rondelle 3/8 po entre la coupelle extérieure et l'espacer.
2. Installez l'espacer, côté plein contre le taille-bordures.
3. Installez le collet triangulaire de sorte qu'il s'insère bien dans la tête du Kwik Loader.
4. Installez la petite rondelle et l'écrou. Vissez bien.
★ ★ Remarque : McCulloch SEULEMENT : installez l'adaptateur hex dans le collet triangulaire.
5. Tenez la tasse externe et serrez la tête du Kwik Loader à la main. ***
6. Si serré, vous pouvez avoir un espace entre la tasse externe et la tête du Kwik Loader.

B

Pouland/Weedeater et Sears/Craftsman

1. Retirez la tête d'origine (voir les instructions du manuel du taille-bordures).
2. Sélectionnez un écrou 3/8 po qui convient à votre taille-bordures.
3. Installez la grosse rondelle entre la tête du Kwik Loader et l'arbre du taille-bordures.
4. Installez le collet triangulaire 3/8 po de sorte qu'il s'insère bien dans la tête du Kwik Loader.
5. Installez l'écrou 3/8 po. Vissez bien.

C

Speed Spool

1. Retirez le bouton et la bobine.
2. Retirez le circlip, la coulisse en plastique et le ressort. N'enlevez pas la coupelle extérieure.
★ Remarque : Vous aurez peut-être besoin de pinces pour retirer le circlip.
3. Sélectionnez un écrou qui convient à votre taille-bordures.
4. Sélectionnez un collet triangulaire qui épouse bien l'arbre du taille-bordures et l'écrou utilisé.
5. Installez le collet triangulaire de sorte qu'il s'insère bien dans la tête du Kwik Loader.
6. Tenez la tasse externe et serrez la tête du Kwik Loader à la main. **
7. Installez et serrez bien à la main jusqu'à ce que l'ensemble soit bien logé sur la base de la coupelle extérieure.



IMPORTANT: Ne vissez pas de force un écrou ou un boulon sur l'arbre du taille-bordures car vous risquez d'endommager le filetage.

KPI ne sera pas tenu pour responsable des filets endommagés.

GARANTIE - Les ETATS-UNIS Seulement

90 jours - Usage résidentiel

30 jours - Usage commercial

À vie - Système de blocage du fil

Garantie à partir de la date de vente pour tout défaut de matériaux et de main-d'œuvre sur les pièces.

KWIK LOADER KL450A APPLICATION CHART

HOMELITE

ST145, ST145M, ST155, ST175, ST175G, ST185, ST285, ST385BC, ST485, SX135, EASYTRIM, 20680, 77, ZR SERIES TRIMMERS, HBC18, HBC28, BC300, HBC30B/I, HLT15, HLT16, HLT17, HLT18, HLT28, PHANTON SS, HGT, GST, GST18, BSTBC, EZ REACH, EXPAND 3N1/+, ST185/BC/C, ST275, ST285, ST285/BC, ST385, ST385BC/C/I, ST485, ST725/CDR, CEA, TRIM & EDGE/PLUS, TRIM LITE, VERSA TOOL/PLUS, BC730SBR, D630CD/D725CDE, D730CDV, D825CA, D825SB/SD/SBPLUS, D830CA/CBSBA, I625CD, I630CD, I725CC/CEA/CE, I730CC/CA, S825CDV/SEV, Z625CD/V, Z725CA/CD/CBV/CE/CEA/SE, Z825SB/A, Z830SB/SBA

JOHN DEERE

C1200

McCULLOCH

MAC60-SX, 65/SL, MAC80SX/DX/SL, EAGER BEAVER EB280, EB285, EBISX, EB282, EB287, EB15RT, MAC15RT, MAC2815/2816/2817/2818, PM2025, 2045, SILVER EAGLE 28/C, SE2SL, TITAN2010, 2100, 2200, 2250, 2030, ALL ROAD RUNNER MODELS, EAGER BEAVER SUPER/J PLUS, 11SX, PROMAC1/SUPER, POWER PRO

LAWNBOY

1100, 1150, 1300, 1330, 1360, 1400, 1400CL, 3100, 3130, 51620, 51638, 51903, 51906, 51911, 51916, 51920, 51926, 61620, 61638, 3160, SSIA, SSIB

RYOBI

ALL CORDED ELECTRIC MODELS, 500, 700, 700R, 710, 710R, 720R, 760R, 764R, 765R, 766R, 770R, 920, 960, 970, 705R, 725R, 767R, 775R, 975R, 825R, 875R

IDC/RYAN

120, 130, 260, 262, 263, 264, 264-1, 264-2, 264-3, 265-1, 265, P270, 280, 364, 364-1, 365

POULAN/WEEDEATER

GT115T-17C/XT, 20T-40/HP, 22-22T

*ALL CURVED SHAFT UNITS, *ALL FEATHER-LITE UNITS

*(SEE SPECIAL INSTALLATION INSTRUCTIONS)

SEARS / CRAFTSMAN

74131, 79605

*(SOME MODELS MAY REQUIRE SPECIAL INSTALLATION INSTRUCTIONS)

TORO

51903, 51904, 51907, 51906, 51911, 51912, 51916, 51917, 51920, 51921, 51926, 51927, 51450, 51620, 51638,

If your model is not listed above, call toll free for more information.

TRIMMER LINE DIAMETER USAGE

*All Curved Shaft Line Trimmers Use Line Diameter .095" to .105"
Line Trimmers Engine Size 15cc. to 24cc. Use Line Diameter .095" to .105"
Line Trimmers Engine Size 25cc. and Up Use Line Diameter .095" to .155"*

To order Kwik Loader original replacement 8" precut line in 3lb. bulk pack or consumer pack, contact your local dealer or retailer.

KPI Kwik Products, Inc.

1-888-CUT KWIK (1-888-288-5945)

Mon-Fri 10am-4pm EST

www.kwikproducts.com