

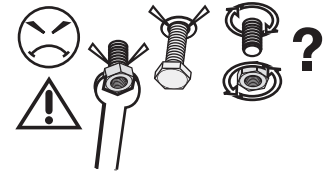
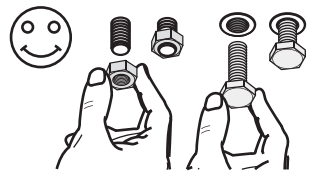
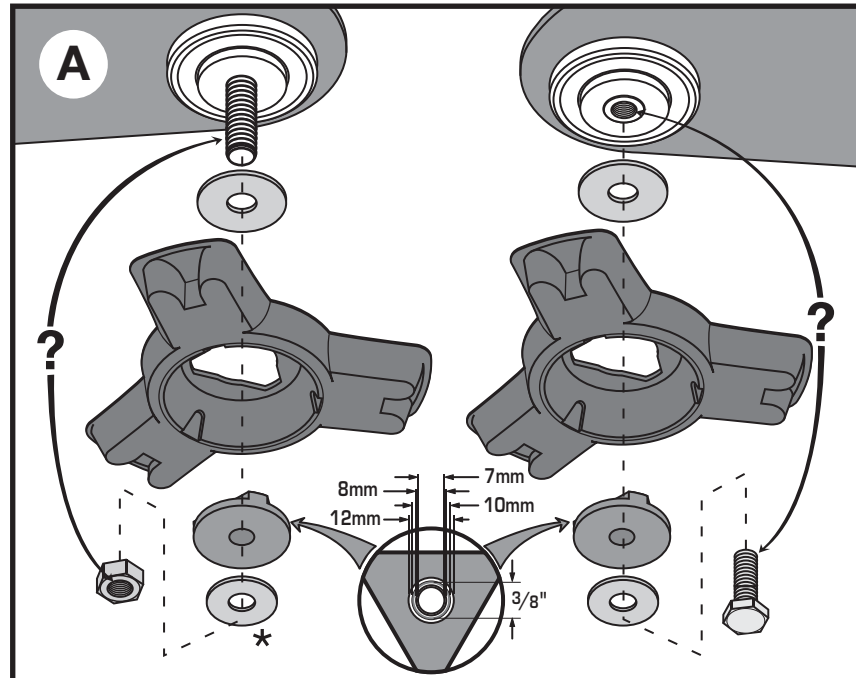


Failure to do the following could result in serious personal injury. Read and follow all instructions and warnings in your trimmer manual and these instructions.

Always wear proper safety apparel during trimmer operation. Keep bystanders away 15m (50 ft.) during trimmer operation. Inspect area and remove any foreign objects such as glass, cans, rocks, metals, wires, etc.

Never handle or change head or line while trimmer is on or running.

**3-Line Head - GS-750**  
99944290000

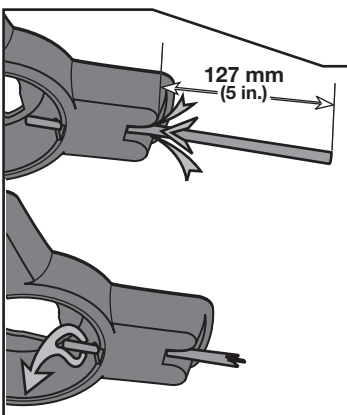


1. Remove original head (see trimmer manual for instructions).
2. Select a nut or bolt that correctly fits your trimmer.
3. Select a triangular collet that snugly fits the trimmer shaft or bolt being used.
4. Install the large washer between the Grass Samurai™ head and trimmer shaft.
5. Install the triangular collet so it fits into the head.
6. Install the small washer and nut or bolt. Tighten securely.

\* Note: If not enough threads are visible to secure the nut, remove the small washer.

**IMPORTANT:** Do not force thread any nuts or bolts onto trimmer shaft, otherwise damage to threads may occur.

KPI will not be held liable for stripped or damaged threads.

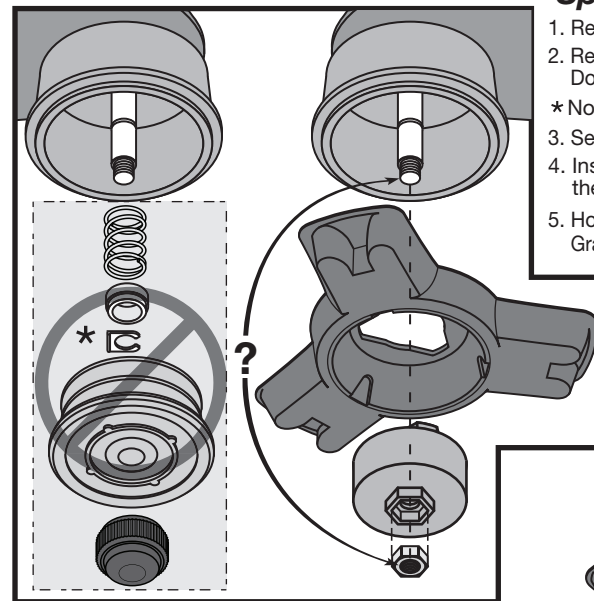


**WARRANTY**  
United States Only  
Lifetime - Homeowner Use  
Warranty from date of sale on parts found to be defective in material and/or workmanship.



1-888-288-5945 Mon-Fri 10am-4pm EST

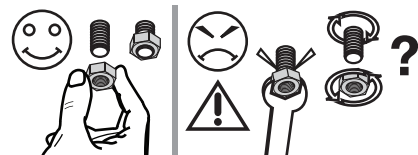
www.GrassSamurai.com



### Speed Spool

1. Remove knob and spool.
2. Remove 'C'-Clip, plastic slider and spring. Do Not remove outer cup.
- \* Note: Pliers may be needed to remove 'C'-Clip.
3. Select a nut that correctly fits your trimmer.
4. Install the **GRAY** triangular collet so it fits into the Grass Samurai head.
5. Hold the outer cup and tighten the \*\* Grass Samurai head by hand.
6. Install and tighten securely by hand until seated to base of outer cup.

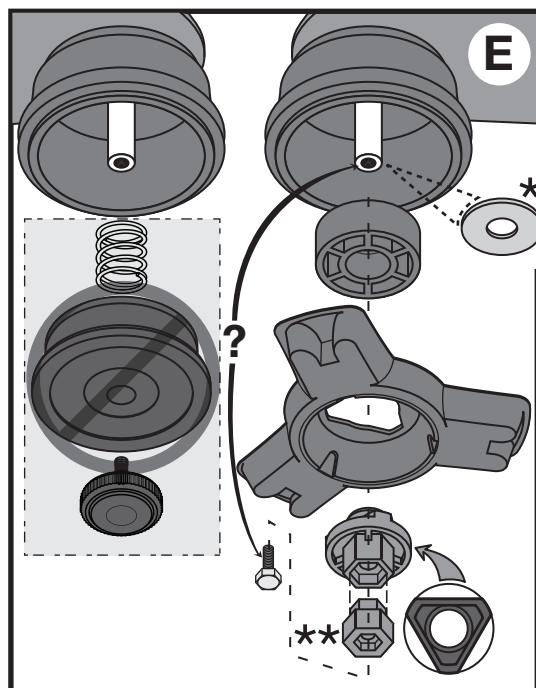
**IMPORTANT:** Do not force thread the nut onto trimmer shaft, otherwise damage to threads may occur.



### Pouland/Weedeater & Sears/Craftsman

1. Remove original head (see trimmer manual for instructions).
2. Select the 3/8" nut that correctly fits your trimmer.
3. Install the large washer between the Grass Samurai head and trimmer shaft.
4. Install the 3/8" triangular collet so it fits into the Grass Samurai head.
5. Install the 3/8" nut. Tighten securely.

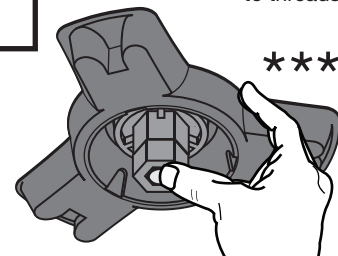
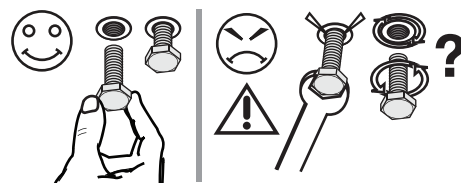
**IMPORTANT:** Do not force thread the nut onto trimmer shaft, otherwise damage to threads may occur.



### KL-30

1. Remove knob, spool and spring. Do Not remove outer cup.
- \* Note: Homelite ONLY, install 3/8" washer between outer cup and spacer.
2. Install the spacer, solid side to trimmer
3. Select a bolt that correctly fits your trimmer.
4. Install the triangular collet so it fits into the Grass Samurai head.
- \*\* Note: McCulloch ONLY, install the hex adapter into the triangular collet.
5. Hold the outer cup and tighten the Grass Samurai \*\*\* head by hand.
6. When tight, you may have a gap between the outer cup and Grass Samurai head.

**IMPORTANT:** Do not force thread the bolt into trimmer shaft, otherwise damage to threads may occur.



### INSTALACIÓN ESPAÑOL



No hacer lo siguiente podría resultar en lesiones personales graves. Lea y siga todas las instrucciones y advertencias del manual de su recortadora y estas instrucciones. Use siempre la ropa de protección personal correcta al usar la recortadora. Mantenga a los espectadores a una distancia de 15m (50 pies) al usar la recortadora. Inspeccione el área y quite todos los objetos extraños como vidrio, latas, piedras, metales, alambres, etc. Nunca maneje ni cambie un cabezal o una línea mientras la recortadora está encendida o en funcionamiento.

1. Extraiga el cabezal original (consulte las instrucciones del manual de la recortadora).
2. Seleccione una tuerca o perno que se adapte correctamente a su recortadora.
3. Seleccione una boquilla triangular que calce apretadamente en el eje de la recortadora o del perno que se use.
4. Instale la arandela grande ente el cabezal Grass Samurai y el eje de la recortadora.
5. Instale la boquilla triangular de manera que calce sobre el cabezal Grass Samurai.
6. Instale la arandela pequeña y la tuerca o el perno. Apriete de manera firme.
- \* Nota: Si no se ven hilos de rosca suficientes para fijar la tuerca, quite la arandela pequeña.

### Recortadoras de eje recto Stihl FS y Husqvarna 300 Series.

1. Instale el cabezal Grass Samurai sobre el hombro del eje de la recortadora.
2. Instale un espaciador no triangular, la arandela y la tuerca. Apriete de manera firme.

### Speed Spool

1. Extraiga la perilla y el carrete.
2. Extraiga el clip tipo "C", la corredera de plástico y el resorte. No extraiga la taza externa.
- \* Nota: Se necesitan pinzas para extraer el clip "C"
3. Seleccione una tuerca que se adapte correctamente a su recortadora.
4. Instale la boquilla triangular GRIS de manera que calce sobre el cabezal Grass Samurai.
5. Sostenga la taza externa y apriete la cabeza Grass Samurai con la mano.\*\*
6. Instale y apriete de manera segura a mano hasta que esté asentado en la base de la taza externa.

### Pouland/Weedeater y Sears/Craftsman

1. Extraiga el cabezal original (consulte las instrucciones del manual de la recortadora).
2. Seleccione una tuerca de 3/8 pulg. que se adapte correctamente a su recortadora.
3. Instale la arandela grande ente el cabezal Grass Samurai y el eje de la recortadora.
4. Instale la boquilla triangular de 3/8 pulg. manera que calce sobre el cabezal Grass Samurai.
5. Instale la tuerca de 3/8 pulg. Apriete de manera firme.

### KL30

1. Extraiga la perilla, el carrete y el resorte. No extraiga la taza externa.
- \* Nota: SÓLO Homelite, instale una arandela de 3/8 pulg. entre la taza exterior y el espaciador.
2. Instale el espaciador, côté sólido hacia la recortadora.
3. Instale la boquilla triangular de manera que calce sobre el cabezal Grass Samurai.
4. Instale la arandela pequeña y la tuerca. Apriete de manera firme.
- \* \* Nota: SÓLO McCulloch, instale el adaptador hexagonal en la boquilla triangular.
5. Sostenga la taza externa y apriete la cabeza Grass Samurai con la mano.\*\*\*
6. Cuando es apretado, usted puede tener un espacio entre la taza externa y el jefe del Grass Samurai.

**IMPORTANTE:** No fuerce las roscas de tuercas o pernos adentro del eje de la recortadora pues podría dañar las roscas.

KPI no será responsable de las roscas arrancadas o dañadas.

**GARANTÍA - Los Estados Unidos Solamente**  
Por toda la vida - Uso del dueño de la casa  
Garantía a partir de la fecha de la venta en piezas que se encuentren con defectos de material y/o mano de obra

### INSTALLATION FRANÇAIS

Le non respect des consignes ci-dessous peut entraîner des blessures graves. Prenez soin de lire et suivre toutes les instructions et avertissements du manuel du taille-bordures ainsi que ces instructions. Portez toujours des vêtements de sécurité appropriés quand vous taillez. Éloignez les spectateurs de 15 m (50 pi) pendant le travail. Inspectez la zone de travail et enlevez tout objet étranger tel que verre, canettes, roches, métaux, fils, etc. Ne touchez et ne changez jamais la tête ou le fil lorsque le taille-bordures est allumé ou en marche.

1. Retirez la tête d'origine (voir les instructions du manuel du taille-bordures).
2. Sélectionnez un écrou ou un boulon qui convient à votre taille-bordures.
3. Sélectionnez un collet triangulaire qui épouse bien l'arbre du taille-bordures ou le boulon utilisé.
4. Installez la grosse rondelle entre la tête du Grass Samurai et l'arbre du taille-bordures.
5. Installez le collet triangulaire de sorte qu'il s'insère bien dans la tête du Grass Samurai.
6. Installez la petite rondelle et l'écrou ou le boulon. Vissez bien.
- \* Remarque : Si vous ne voyez pas de filetage suffisant pour bien fixer l'écrou, retirez la petite rondelle.

### Taille-bordures à arbre droit Stihl FS et Husqvarna 300 Séries.

1. Installez la tête du Grass Samurai sur l'épaule de l'arbre du taille-bordures.
2. Installez l'espaceur non triangulaire, la rondelle et l'écrou. Vissez bien.

### Speed Spool

1. Retirez le bouton et la bobine.
2. Retirez le circlip, la coulisse en plastique et le ressort. N'enlevez pas la coupelle extérieure.
- \* Remarque : Vous aurez peut-être besoin de pinces pour retirer le circlip.
3. Sélectionnez un écrou qui convient à votre taille-bordures.
4. Installez le collet triangulaire GRIS de sorte qu'il s'insère bien dans la tête du Grass Samurai.
5. Tenez la tasse externe et serrez la tête du Grass Samurai à la main.\*\*
7. Installez et serrez bien à la main jusqu'à ce que l'ensemble soit bien logé sur la base de la coupelle extérieure.

### Pouland/Weedeater et Sears/Craftsman

1. Retirez la tête d'origine (voir les instructions du manuel du taille-bordures).
2. Sélectionnez un écrou 3/8 po qui convient à votre taille-bordures.
3. Installez la grosse rondelle entre la tête du Grass Samurai et l'arbre du taille-bordures.
4. Installez le collet triangulaire 3/8 po de sorte qu'il s'insère bien dans la tête du Grass Samurai.
5. Installez l'écrou 3/8 po. Vissez bien.

### KL30

1. Retirez le bouton, la bobine et le ressort. N'enlevez pas la coupelle extérieure.
- \* Remarque : Homelite SEULEMENT : installez une rondelle 3/8 po entre la coupelle extérieure et l'espaceur.
2. Installez l'espaceur, côté plein contre le taille-bordures.
3. Installez le collet triangulaire de sorte qu'il s'insère bien dans la tête du Grass Samurai.
4. Installez la petite rondelle et l'écrou. Vissez bien.
- \* \* Remarque : McCulloch SEULEMENT : installez l'adaptateur hex dans le collet triangulaire.
5. Tenez la tasse externe et serrez la tête du Grass Samurai à la main.\*\*\*
6. Si serré, vous pouvez avoir un espace entre la tasse externe et la tête du Grass Samurai.

**IMPORTANT:** Ne vissez pas de force un écrou ou un boulon sur l'arbre du taille-bordures car vous risquez d'endommager le filetage.

KPI ne sera pas tenu pour responsable des filets endommagés.

**GARANTIE - Les ETATS-UNIS Seulement**  
À vie - Usage résidentiel  
Garantie à partir de la date de vente pour tout défaut de matériaux et de main-d'œuvre sur les pièces.



**CONTENT LIST – LISTA DE CONTENIDO – CONTENU**

REF#	COLOR	COLOR	COULEUR
KL53	GOLD	PLATEADO	ARGENT
KL70	BLUE	AZUL	BLEU
	BOLT	CERROJO	BOULON
	NUT	NUEZ	NOIX
	SMALL WASHER	ARANDELA PEQUEÑA	PETITE RONDELLE
	LARGE WASHER	ARANDELA GRANDE	GRANDE RONDELLE
	SMALL WASHER	ARANDELA PEQUEÑA	PETITE RONDELLE
KL71	GOLD	DORADO	OR
KL72	BLACK	NEGRO	NOIR
KL73	ORANGE	ANARANJADO	ORANGE
KL74	GOLD	DORADO	OR
KL77	ORANGE/GOLD	ANARANJADO/DORADO	ORANGR/OR
KL78	RED	ROJO	ROJIZO

KL30 - Adapter/Spacer required for most Ryobi, Homelite, Servistar, Toro, IDC/Ryan, McCulloch and Lawnboy.

KL30 - Adaptador/espaciador necesario para la mayoría de las Ryobi, Homelite, Servistar, Toro, IDC/Ryan, McCulloch y Lawnboy.

KL30 - Adaptateur/espaceur nécessaire pour la plupart des appareils Ryobi, Homelite, Servistar, Toro, IDC/Ryan, McCulloch et Lawnboy.

**GRASS SAMURAI APPLICATION CHART**

REF#	REF#
<b>KAAZ</b>	<b>RED MAX/KOMATSU/ZENOAH</b>
G4CR, G3CR, KT15R, KT17R, KT18R, K20, KLQ20, KLQ20, LQP20B, KQ40, RQP20, VP15, V200, VP20, KQP20B, RQ20, VRS200, VRS300, VS220, VS250, VSP250, VX23, VX260	BT2000DL, BT200 BC260DL, BC261DL, BC262DL, BC340DL, BCD20, BC341DL, BC342DL, BC2600DL, BC430DWM, BC440DWM, BK346FL, BK245FLK, BK436FL, BC254A, BC260DM/DMU, BC340DWM/FW BC431DWM, BCD20, BCF01, G2KC, BC2601S, BC3400DW, BC4400DW, BCX2600DS, BCZ2500S, BCZ2500SU, BCZ2500SW, EXZ2500BC BC2000DL, BC200
<b>KAWASAKI</b>	<b>ROBIN</b>
KBL23A, KBL26A	NBR-30(K) 40, NB351(Z) NB02, NB02T, NB03, NB16/, NB16S, TNB211/231, NB16F, NB211, NB26, MB211A, MB26AV, MB31AV, NB16T, NB23, NB231, NB30K, NB31, NBK411, NBT415, NB20T, NB27, NB27AU, NB31AU, NBF16F, NB23FIS, NBF231, NBF251, NBF171, NBANB23TX, NB23TX, NB252, NBF251-2 NB04, NB04-2D, NB30, NB50, NB50L, NB351, NB411L
<b>KUBOTA</b>	<b>SHINGU</b>
D200(23cc), DS300(31cc), D100, D210, D300	S20, G1823E, G1823DE, G2523E, G2523DE, PK2325E, PK2326DE, PG3330DD, PK4035DD, PK4845DD, 650, P750, P850
<b>LAWNBOY</b>	<b>RYOBI / RYAN / IDC</b>
1100, 1150, 1300, 1330, 1360, 1400, 1400CL, 3100, 3130, 51620, 51638, 51903, 51906, 51911, 5196, 51920, 51926, 61620, 61638, 3160, SSIA, SSIB	BC30 284, 284-1, 284-2, 284-3, 285, 285-1, 285-P, 540, 540-1, 540-2, 580, 580-1, 580-2, 740R/1, 780R/1/RB, 790R, 865R, 885R, 990R, 750R, 780R, 775R, 840R CS30, SS30, ALL CORDED ELECTRIC MODELS, 500, 700, 700R, 710, 710R, 720R, 760R, 764R, 765R, 766R, 770R, 920, 960, 970 705R, 725R, 767R, 775R, 975R, 825R, 875R 274, 274-2, 274-3, 275, 275-1, 275-P, 520, 520-1, 520-2, 720R, 760R, 764R, 770R, 960R IDC/RYAN: 120, 130, 260, 262, 263, 264, 264-1, 264-2, 264-3, 265-1, 265, P270, 280, 364, 364-1, 365 RD180K, REK285BP, 108KS/S, 3318 600R, 650R, 1079R, 2079R, 890R RD3318, RD1605, RD2414, RD3818
<b>MAKITA</b>	<b>SABRE</b>
RBC230, RBC260, RBC310, RBC410, RBK410, RBC221, RBC251, RBC261, RBC311, RST250 DBC3300, DBC4000, DBC4000C	B25, S25, S25C
<b>MARUNAKA</b>	<b>SACHS DOLMAR</b>
TM21DX/F3L, TM24DX/F3L, BC181DX, DC200DX, BC240DX, BC180DX	BC-225, LT154, MS220, MS2300, MS2600, MS3100, NB2, NB26, NBA231, NB, NB01F, NB02, NB16F, NB211, NBF171, NB31, NBF171 BC250, BC337, BC377, LT-225, LT250, NB03/04/26, NB40, NB411, NB50
<b>MARUYAMA</b>	<b>SEARS / CRAFTSMAN</b>
MAC184/C, BC241, BC260/CB/H, BC320, BC320, BC326, BC340DL, BC402, BC420H, BC500H, MC-S, BC200, MC8, BC320H, BCL2250, BK331, BC230, BC320H, BC230H, BC330, BC331BK, BC480	74131, 79605 74110, 74121, 74125 PRO SERIES, 79534, 79541, 79542, 79551, 79552, 79555, 79614, 79615, 79619, 79621, 7968, 7969, 79717, 79719, 79812, 79813, 79814, 79819, 79532, 79853, 79854, 79855, 79857, 636-79545, 636-7955, 636-79558, 636-796233, 796234M, 796242, 796243 21851-2816, 9-89658LS, 979551C, 79011, 79500, 79501, 79504, 79522 795023, 79606, 79531, 79821, 742110, 742111, 74212, 74213, 74220, 74224, 74234, 74242, 74244, 74247, 79505, 79530, 79626, 79821, 797100, 79711, 79712, 79713, 79715, 79718, 79721, 79726, 79714, 79716, 79725, 79727, 79816, 79823
<b>McCULLOCH</b>	<b>SHINDAIWA / ISEKI</b>
MAC60-SX, 65/SL, MAC80S/IX/SL, EAGER BEAVER EB280, EB285, EBISX, EB282, EB287, EB15RT, MAC15RT, MAC2815/2816/2817/2818, PM2025, 2045, SILVER EAGLE 28/C, SE2SL, TITAN2000, 2010, 2100, 2200, 2250, 2030, ALL ROAD RUNNER MODELS, EAGER BEAVER SUPER/J PLUS, 11SX, PROMAC1/SUPER, POWER PRO MAC22, 23, 30A, SUPERMAC30AV, MS33, DELTA, 38AV, MS33, MS40, BP30AV, TD2400/3300/4000 MAC17, MAC25 90/A, 95/A, 99A, 100HD, EB285BCS, EB287BCS, EB325BC, EB327BC, EB-IVSL, MAC3225, MAC3227, MAC3225HD, MAC3227HD, ALL PROSCRAPER MODELS, PROMAC3, PROMAC3 SUPER, PROMAC4/SUPER, PROMAC4 HD, SE 32BCS, TITAN 2300, 2300AV, TITAN 2130, TITAN 2500, TITAN 2500AV, TITAN 2560, TITAN 2565, 85A, 85S/SL/SX, EB35L, EB3SX, MAC100A, MAC38AV, MAC85A, MAC90, MAC90A, MAC95, MAC95A, SEB4, 60/A, 70/A, 75, 80/A, 80A, /S/SL, 85A, 85S, 85SX, 85SXL, TITAN 2100 & 2200 '91 MODELS, MAC2825, MAC2827, PROMAC 2-'91 MODELS, PROMAC 2 SUPER, SE32BC, TITAN 2250, EB1, EB1S, EB3, EB2, EB2S, EB3, EB3S, EB4, EB3SX, EB3SL, EB285BC, EB287BC	79614, 79615, 79619, 79621, 7968, 7969, 79717, 79719, 79812, 79813, 79814, 79819, 79532, 79853, 79854, 79855, 79857, 636-79545, 636-7955, 636-79558, 636-796233, 796234M, 796242, 796243 21851-2816, 9-89658LS, 979551C, 79011, 79500, 79501, 79504, 79522 795023, 79606, 79531, 79821, 742110, 742111, 74212, 74213, 74220, 74224, 74234, 74242, 74244, 74247, 79505, 79530, 79626, 79821, 797100, 79711, 79712, 79713, 79715, 79718, 79721, 79726, 79714, 79716, 79725, 79727, 79816, 79823
<b>MOUNTFIELD</b>	<b>SHINGUSHOKO</b>
16, 18, 22, 23, 24, 26, 33, 40, 43	600, 650, P700, P750, P850
<b>NIKKARI</b>	<b>SOLO</b>
22, 24, 37, SDX20, RK521, TDK518	FS125, S200, S300 123, 125, MULTIMOT
<b>OYMPYK (OLEOMAC)</b>	<b>STIGA</b>
B200, B220, B260, B300, B320, B400, B420, B450, B460, 727S, 727T, 737S, 733T, 740S, 740T, 433BP/P, B440, 733S, B220L, B220S, B260L, OL8260DAV, OL8260LAV, OL8260TA, OL8350BAV, OL8350LAV, OL8460BAV, OL8851BAV, PRO38 440, 433BP, 200, 220, 260, 300, 400, 310, 410, 8420, 85100, TR60E, TR100E, 720, 722S, 726S, 726T, 727D, 727C, 727S, 727T, 733S, 733T, 740S, 740T, 433BP, 440BP, 750S, 750T	6000, 7000, 8000
<b>OREGON</b>	<b>STIHL</b>
90171 90177 91323, 90174	FS45, FS46, FS75 FS50E, FS51, FS60, FS61, FS65, FS80E, FS86, FS90/AVE, FS91, FS96, FS106, FS65, FS-51AVE, FS-61E, FS-65AVE, FS90AVE, FS50EL, FS51AVAL, FS80, FS80RE, FS50F, FS61AE, FS656AVRE, FS83, FS83R/RT, FS85, FS85R/RT, FS55, FR106, FR108, FS44, FS48, FS52/AVR, FS56AV, FS62, FS66, FS66AVRE, FS74, FS76, FS81, FS81AVRE, FS86, FS86AVRE, FS88, FS96/AVE, FS106/AVE, FS108, FS40, S88, FS44J, FS44R, FS52AVE, FS56, FS56AVRE, FS62AVE, FS62AVRE, FS66AVE, FS74AVE, FS74AVRE, FS76AVE, FS76AVRE, FS81AVE, FS86AVE
<b>POULAN / PRO</b>	
165, 175, 185, 200, 195, 800, 900, 2620, 2820, PP136, PT336 770, 800, 111, 112, 114, 115, 117, 2600, 2610, 2615, 559, 609, 1350, 1500, 2400, 2500, 2700	

**GRASS SAMURAI APPLICATION CHART**

REF#	REF#
<b>TAS</b>	<b>WEEDEATER</b>
HD180, PAR:ANDER, SUM301, SUM7000, TBC23, TBC232, TBC262, TBC265, TBC30, TBC301, TBC322, TBC355, TBC373, TBC422 TBC23, TBC23F, TBC30, TBC16, TBC160, TBC202, TBC205, TBC215	GT115T-17C/XT, 20T-40/HP, 22-22T 599, 22 (EUROPE) 165, 175, 185, 195, (STRAIGHT SHAFT), GT119, XR125, XT20, XT50, XT85, XT100, XT125/ 85, 100, 125, 125B, 500, 507, 587, 559, 599, 600, 607, 608, 609, 1400, 1400T, 1500, 160, 1600T, 1700, 1700A, 3500, GT115/T, GT116 SUPER, GT117/C/T, GT118/B/KT, (CURVED SHAFT), XR20, XR20T, XR30, XR50, XR50A, XR70, XR75, XR80/A, XR85, XT20, XT50, YP120, XT80, XT85, YP110, YP115, YP116, YP120A, YP130, YP130A, YP145, PRO SERIES 112, 111, 114, 115, 117 (CURVE SHAFT), PRO SERIES 117, 175
<b>TMC</b>	<b>WEST MAC</b>
1800, 2400, 3300, 3350, TML2856	23, 31 19S, 33S 35, 40, 50, 68
<b>TANAKA</b>	<b>WINDMILL</b>
SUM321/E, TBC162, TBC205, TBC215, TBC218, TBC220/E, TBC232, TBC233, TBC240, TBC250/DH, TBC262, TBC265, TBC300/SDH, TBC301, TBC321, TBC322, TBC325, TBC355/DH, TBC373, TBC422/BDH, TBC425, TBC501, TBC4500, AST7000, TUM220, TBC265SDH, TBC2000/2200, TBC500/DH, AST250, TUM250, SUM250, SUM500/351, SUM421, SUM301, SUM7000, TST501, SUM400, 2000, 265SDH, 300SDH, 355SDH, 422SDH, 500SDH, TBC2000N, TST218 TBC160, TBC162, TBC202, TBC205, TBC210, TC1600, TBC215, 202 84MODEL	AM SERIES
<b>TORO</b>	<b>XENOA</b>
51903, 51904, 51907, 51906, 51911, 51912, 51916, 51917, 51920, 51921, 51930, 51926, 51927, 51450, 51620, 51638, 51936, 51940, SSIA, SSIB, 1100, 1150, 1300, 1360, 1400, 1400CL, 61620, 61638 51934, 51932, 51938 CL700, CL2100, CL0900, CL30901, CL30920, TC300, TC400, TC600, TC650, TC700, TC800, TC1000, TC2000, TC3000, TC3100, TC3500, TC4000, TC5000, 51628, 51641, 30900, 30901, 30920, 51918 TC1000, TC2000	BC15, FBC12, FDC26,
<b>TROY BUILT</b>	<b>YARD MACHINE</b>
TB3000, TB4000	2800M, Y28
<b>YAMAHA</b>	<b>YARD MAN</b>
YBC20D, YBC30D, YBC40D	YM26CS, YM300, YM400, YM1500 YM26BC, YM90
<b>YAZZO</b>	<b>YAMAHA</b>
TBC31, YBC16, YBC23, YBC31	YBC20D, YBC30D, YBC40D
<b>L3335G</b>	<b>YAZZO</b>
	TBC31, YBC16, YBC23, YBC31

**TECHNICAL SUPPORT**

For help with installation go to [www.grasssamurai.com](http://www.grasssamurai.com), click on support tab, select appropriate video for your type trimmer. We welcome your calls between the hours of 9:00 am and 4:00 pm (mountain time) Monday through Friday at 1.888.CUT KWIK (288.5945)

**GRASS SAMURAI TRIMMER HEAD LIFETIME WARRANTY**

*Do Not Return to Retailer*

**WARRANTY:** Lifetime Warranty on homeowner use from the date of sale on parts found to be defective in material and/or workmanship.

Simply return the old **Grass Samurai Trimmer Head *only*** (keep your hardware and adapters) to us with your original sales receipt, name and address and a check or money order for \$9.95 to cover shipping & handling payable to Kwik Products Inc.

Send The Grass Samurai Trimmer Head To:

Kwik Products, Inc.  
3700 E. Anne St.  
Phoenix, AZ 85040

This warranty is for replacement of the Grass Samurai Trimmer head only, no cash refund is implied. Product must be returned to Kwik Products, Inc to receive a new Grass Samurai trimmer head. Please Allow 3-4 weeks for delivery.



[www.GrassSamurai.com](http://www.GrassSamurai.com)